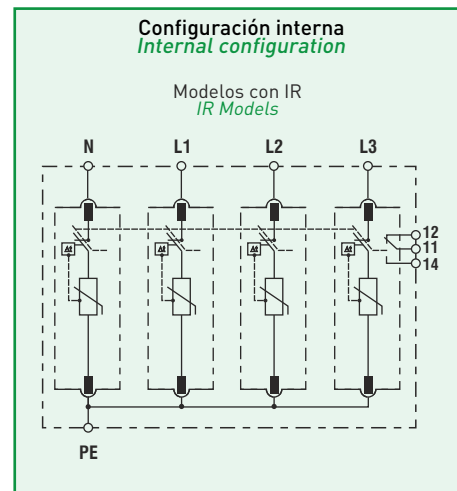
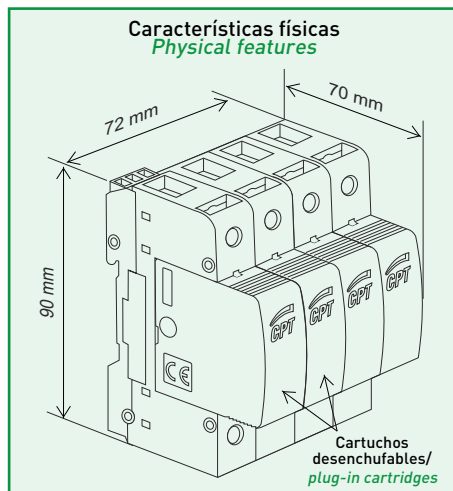


# Serie PSM4-20 TNS

Protector tetrapolar contra sobretensiones transitorias  
Four pole transient surge protector



## Características técnicas

  
Technical features

Modelos/Models Códigos/Codes	PSM4-20/230 TNS 77707950	PSM4-20/400 TNS 77707952	PSM4-20/480 TNS 77707987	
Modelos con IR/IR Models Códigos con IR/IR Codes	PSM4-20/230 TNS IR 77707951	PSM4-20/400 TNS IR 77707953	PSM4-20/480 TNS IR 77707988	
Clasificación según EN 61643-11 Designation according to EN 61643-11	Tipo 2/Type 2			
Clasificación según IEC 61643-1 Designation according to IEC 61643-1	Clase II/Class II			
Tensión nominal AC 50-60 Hz Nominal voltage AC 50-60 Hz	$U_N$ [V]	120/208	230/400	277/480
Tensión máxima de servicio(L-PE) Max. continuous operating voltage(L-PE)	$U_c$ [V]	150	320	320
Corriente máxima de descarga (8/20) Maximum discharge current (8/20)	$I_{max}$ [kA]	20		
Corriente nominal de descarga (8/20) Nominal discharge current (8/20)	$I_n$ [kA]	10		
Nivel de protección en tensión(L-PE) a $I_n$ Voltage protection level(L-PE) at $I_n$	$U_p$ [kV]	$\leq 0,8$	$\leq 1,4$	$\leq 1,4$
Fusible previo máximo Maximum back-up fuse	A gL	63		
Capacidad de cortocircuito Short circuit withstand	$I_{cc}$ [kA]	25		
Tiempo de respuesta (L-PE) Response time (L-PE)	$t_A$ [ns]	25		
Material aislante y clase Insulating material & flammability class		PA66 CT1 ; V-0		
Indicación remota Remote monitoring		Modelos con IR/IR Models		
Indicación final de vida End of life indication		Si/Yes		
Desconexión dinámica térmica (L-PE) Dynamic thermal disconnection (L-PE)		Si/Yes		
Certificaciones Certifications				