

PSM4-40/230 TNS

77707954

Protector contra sobretensiones transitorias, tipo 2, 4 polos, Trifásico , 40kA(8/20),120V , para regimenes de neutro TNS



Escanee este código QR y conozca la gama completa



[Link a la página de producto](#)

Datos técnicos	Valor	Unidades
Datos mercantiles		
Código	77707954	
Descripción	PSM4-40/230 TNS	
Estado	Disponible	
EAN	8435297830306	
Partida arancelaria	8536.30.90	
Dimensiones		
Altura producto	90	[mm]
Anchura producto	72	[mm]
Profundidad producto	70	[mm]
Peso producto	383	[gr]
Datos generales		
Configuración interna	4P	
Nº polos	4	
Nº módulos DIN	4	
Instalación	(L1-L2-L3-N-PE)	
Formato	Desenchufable	
Configuración de red	TT, TNS	
Normas Producto	IEC 61643-11; EN 61643-11	
Certificaciones	CE; RCM; UL 1449	
Clasificación según EN 61643-11	Tipo 2	
Clasificación según IEC 61643-11	Clase II	
Material aislante y clase	PA66 CT1; V-0	
Grado de protección del envoltente	IP 20	

Rango temperatura

-40 °C ... +85 °C**Características técnicas**

Tensión de red		120 / 208 [V]	
Tensión nominal AC 50-60 Hz (L-N)	Un (L-N)	120	[V]
Tensión nominal AC 50-60 Hz (L-L)	Un (L-L)	208	[V]
Tensión máxima de servicio (L-PE)	Uc (L-PE)	150	[V]
Corriente máxima de descarga (8/20) (L-PE)	I _{max} (L-PE)	40	[kA]
Corriente nominal de descarga (8/20) (L-PE)	I _n (L-PE)	20	[kA]
Corriente nominal de descarga (8/20)	I _n	20	[kA]
Nivel de protección en tensión (L-PE) a I _n	U _p (L-PE)	1,0	[kV]
Nivel de protección en tensión (L-PE) a 10kA	U _{res} (L-PE)	600	[V]
Nivel de protección en tensión (L-PE) a 5kA	U _{res} (L-PE)	500	[V]
Fusible previo máximo		125	A [gL]
Capacidad de cortocircuito	I _{sc}	25	[kA]
Tiempo de respuesta (L-PE)	t _A (L-PE)	25	[ns]
Indicación remota		No	
Indicación visual final de vida		Si	
Desconexión dinámica térmica (L-PE)		Si	

Características técnicas UL

File UL		E360120	
Tipo SPD UL		2CA	
Sistema de distribución de energía		3Y	
Tensión máxima de servicio continuo (L-N)	MCOV (L-N)	175	[V]
Tensión máxima de servicio continuo (L-L)	MCOV (L-L)	350	[V]
Tensión máxima de servicio continuo (L-G)	MCOV (L-G)	175	[V]
Tensión máxima de servicio continuo (N-G)	MCOV (N-G)	175	[V]
Corriente nominal de descarga (UL)	I _n	20	[kA]
Nivel de protección en tensión (L-N) a I _n	VPR (L-N)	1200	[V]
Nivel de protección en tensión (L-L) a I _n	VPR (L-L)	1200	[V]
Nivel de protección en tensión (L-G) a I _n	VPR (L-G)	700	[V]
Nivel de protección en tensión (N-G) a I _n	VPR (N-G)	700	[V]
Corriente de corto-circuito máxima	SCCR	100	[kA]

Certificaciones	Valor	Unidades
Normas Producto	IEC 61643-11; EN 61643-11	
Certificaciones	CE; RCM; UL 1449	

Accesorios



Código

77707653

Referencia

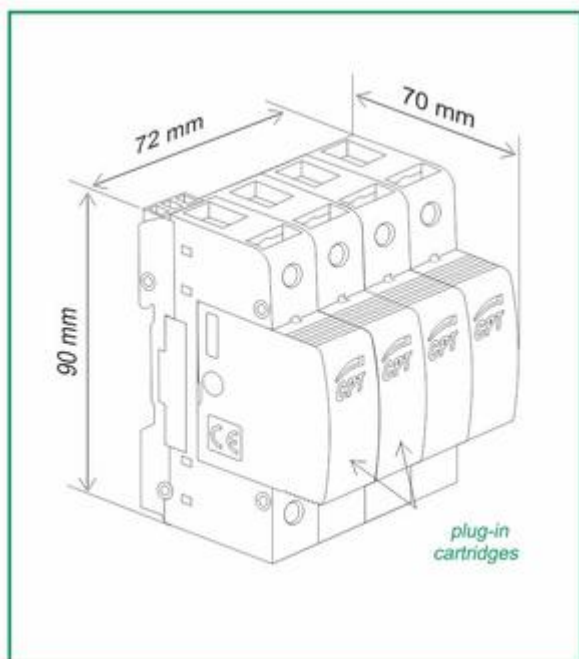
PSM-40/120

Descripción

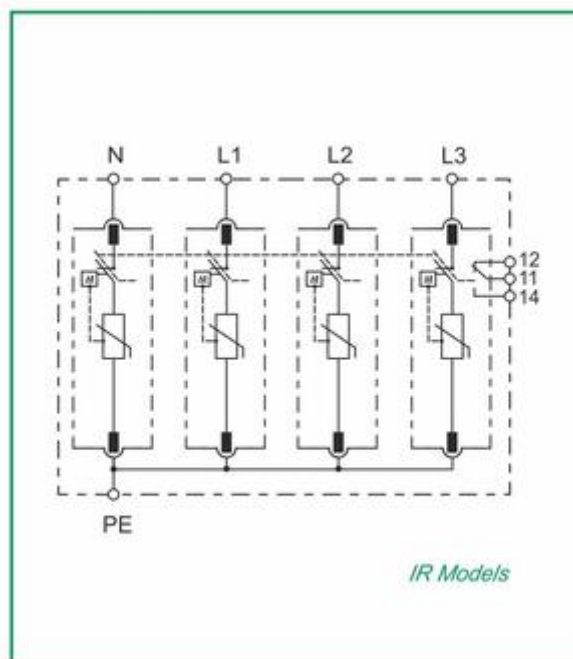
**Cartucho recambio, Tipo 2, L-N,
40kA(8/20), 120V**

Esquemas

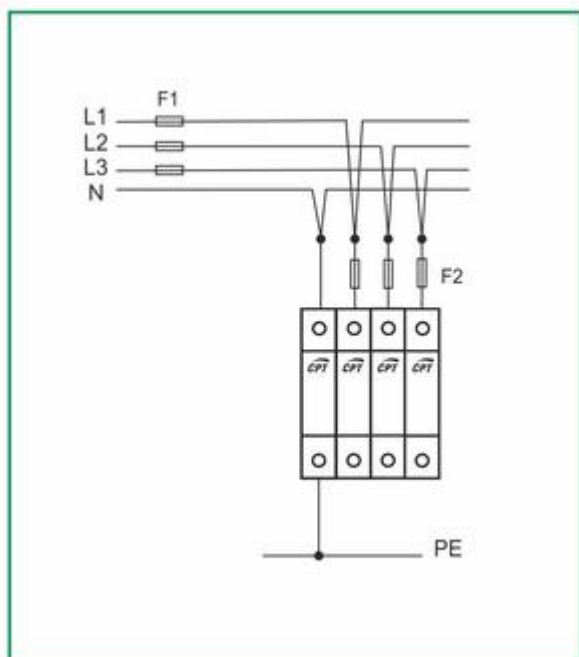
Dimensiones



Configuración interna



Esquema de conexión



Otras imágenes

PSM-POLARIZADOR



PSM-INDICADOR-REMOTA



PSM-CONEXION-BICONNECT



PSM-INDICADOR-ESTADO



PSM-SUSTITUCION-CARTUCHO



Descargas

Ficha de instalación	CPT-FAP-PROTECCION-CONTRA-SOBRETENSIONES-PSM4-40.pdf
Esquema de conexión (CAD)	CPT-CAD-PROTECCION-CONTRA-SOBRETENSIONES-PSM4-40-230-TNS-77707954.dwg
Esquema de conexión (PDF)	CPT-CIP-PROTECCION-CONTRA-SOBRETENSIONES-PSM4-40-230-TNS-77707954.pdf

Dirección



Barcelona

Cirprotec, S.L.U.

C/ Lepanto, 49

08223 - Terrassa (Barcelona)

Tel.902 932 702

Fax.902 932 703

www.cirprotec.com

Copyright © Cirprotec, S.L.

[Información legal](#)