

Interrupor automático 3VA1 IEC Frame 160 Clase de poder de corte N Icu=25kA @ 415V 3 polos, protección de distribuciones TM220, ATFM, In=40 A protección de sobrecarga Ir=28A...40A protección de cortocircuito li=10 x In conexión en borne



La versión	
Nombre comercial del producto	SETRON
Designación del producto	Interrupor automático de caja moldeada
Tipo de producto	Protección de distribuciones
tipo del disparador de sobreintensidad	TM220
función de protección del disparador de sobreintensidad	LI
Número de polos	3

Datos técnicos generales	
Tensión de aislamiento asignada Ui	800 V
Tensión de servicio asignada máx. Ue con AC	690 V
Tensión de empleo / con DC / valor asignado	500 V
Pérdidas [W] / máx.	10,8 W
Pérdidas [W] / con valor asignado de la intensidad / con AC / en estado operativo caliente / por polo	3,6 W
Vida útil mecánica (ciclos de maniobra) / típico	20 000
Vida útil eléctrica (ciclos de maniobra) / con AC-1 / con 380/415 V	8 000

Vida útil eléctrica (ciclos de maniobra) / con AC-1 / con 690 V	8 000
Propiedad del producto / para neutro / ampliable/reequipable / protección de cortocircuito y sobrecarga	No
Tipo de la vigilancia de defectos a tierra	Sin
Función del producto	
• Función de comunicación	No
• otras funciones de medición	No
Peso neto	1,012 kg

Electricidad

Corriente permanente / valor asignado / máx.	160 A
Corriente permanente asignada lu	40 A
Intensidad de empleo	
• con 40 °C	40 A
• con 45 °C	40 A
• con 50 °C	40 A
• con 55 °C	39 A
• con 60 °C	39 A
• con 65 °C	38 A
• con 70 °C	37 A

Capacidad de conmutación IEC 60947

Clase de poder de corte del interruptor automático	N
Poder de corte corriente de cortocircuito límite (Icu)	
• con 240 V	36 kA
• con 415 V	25 kA
• con 440 V	16 kA
• con 500 V	7 kA
• con 690 V	7 kA
Poder de corte corriente de cortocircuito de servicio (Ics)	
• con 240 V	36 kA
• con 415 V	25 kA
• con 440 V	16 kA
• con 500 V	5 kA
• con 690 V	5 kA
Poder de cierre corriente de cortocircuito (Icm)	
• con 240 V	76 kA
• con 415 V	53 kA
• con 440 V	32 kA
• con 500 V	11,9 kA
• con 690 V	11,9 kA

Parámetros ajustables	
Valor de respuesta ajustable para corriente / del disparador de sobrecarga dependiente de la corriente / Valor inicial	28 A
Valor de respuesta ajustable para corriente / del disparador de sobrecarga dependiente de la corriente / valor final	40 A
Rango de ajuste/función de sobrecarga L/tiempo de retardo tR/curva característica I**2t/memoria conectable	No
Valor de respuesta ajustable para corriente / del disparador instantáneo de cortocircuito / Valor inicial	400 A
Valor de respuesta ajustable para corriente / del disparador instantáneo de cortocircuito / valor final	400 A
Función del producto / Protección de defecto a tierra	No
Diseño Mecánico	
Altura [pulgadas]	5,1 in
Altura	130 mm
Anchura [pulgadas]	3 in
Anchura	76,2 mm
Profundidad [pulgadas]	2,8 in
Profundidad	70 mm
Conexiones	
Disposición de la conexión eléctrica / para circuito principal	conexión frontal
Tipo de secciones de conductor conectables / de los conductores redondos / multifilar	1 x (1,5 - 70 mm ²)
Circuito auxiliar	
Número de contactos conmutados / para contactos auxiliares	0
Accesorios	
Ampliación del producto / opcional / accionamiento del motor	Sí
Condiciones ambientales	
Grado de protección IP / frontal	IP40
Temperatura ambiente	
<ul style="list-style-type: none"> • durante el funcionamiento / mín. • durante el funcionamiento / máx. • durante el almacenamiento / mín. • durante el almacenamiento / máx. 	<ul style="list-style-type: none"> -25 °C 70 °C -40 °C 80 °C
Certificados	

General Product Approval	EMC	Declaration of Conformity
---------------------------------	------------	----------------------------------



[Miscellaneous](#)



Test Certificates	Shipping Approval
--------------------------	--------------------------

[Type Test Certificates/Test Report](#)

[Miscellaneous](#)

[Special Test Certificate](#)



Shipping Approval	other
--------------------------	--------------



[CCS / China Classification Society](#)

[Manufacturer Declaration](#)

[Miscellaneous](#)

Más información

Information- and Downloadcenter (Catálogos, Folletos,...)

<http://www.siemens.com/lowvoltage/catalogs>

Industry Mall (sistema de pedido online)

<https://mall.industry.siemens.com/mall/es/es/Catalog/product?mlfb=3VA1140-3EE36-0AA0>

Service&Support (Manuales, certificados, características, FAQ,...)

<https://support.industry.siemens.com/cs/ww/es/ps/3VA1140-3EE36-0AA0>

Base de datos de imágenes (fotos de producto, dibujos acotados 2D, modelos 3D, esquemas de conexiones, ...)

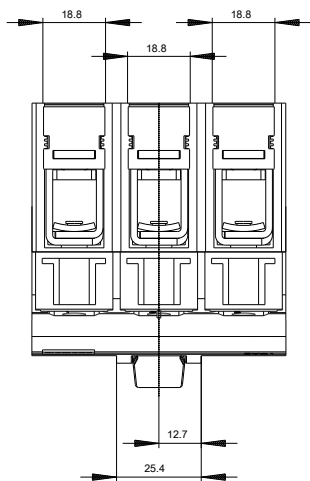
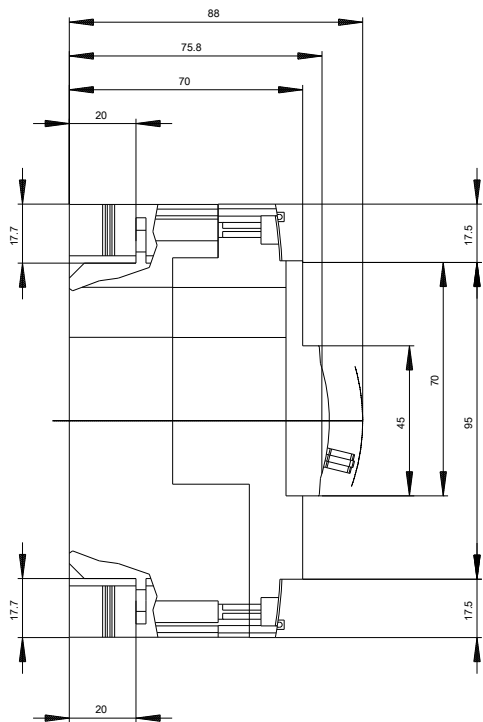
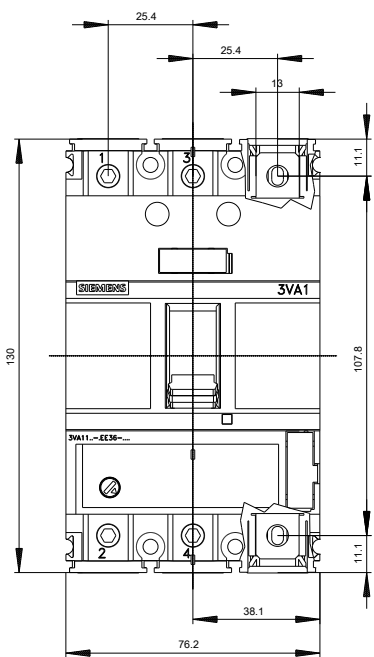
http://www.automation.siemens.com/bilddb/cax_en.aspx?mlfb=3VA1140-3EE36-0AA0

CAX-Online-Generator

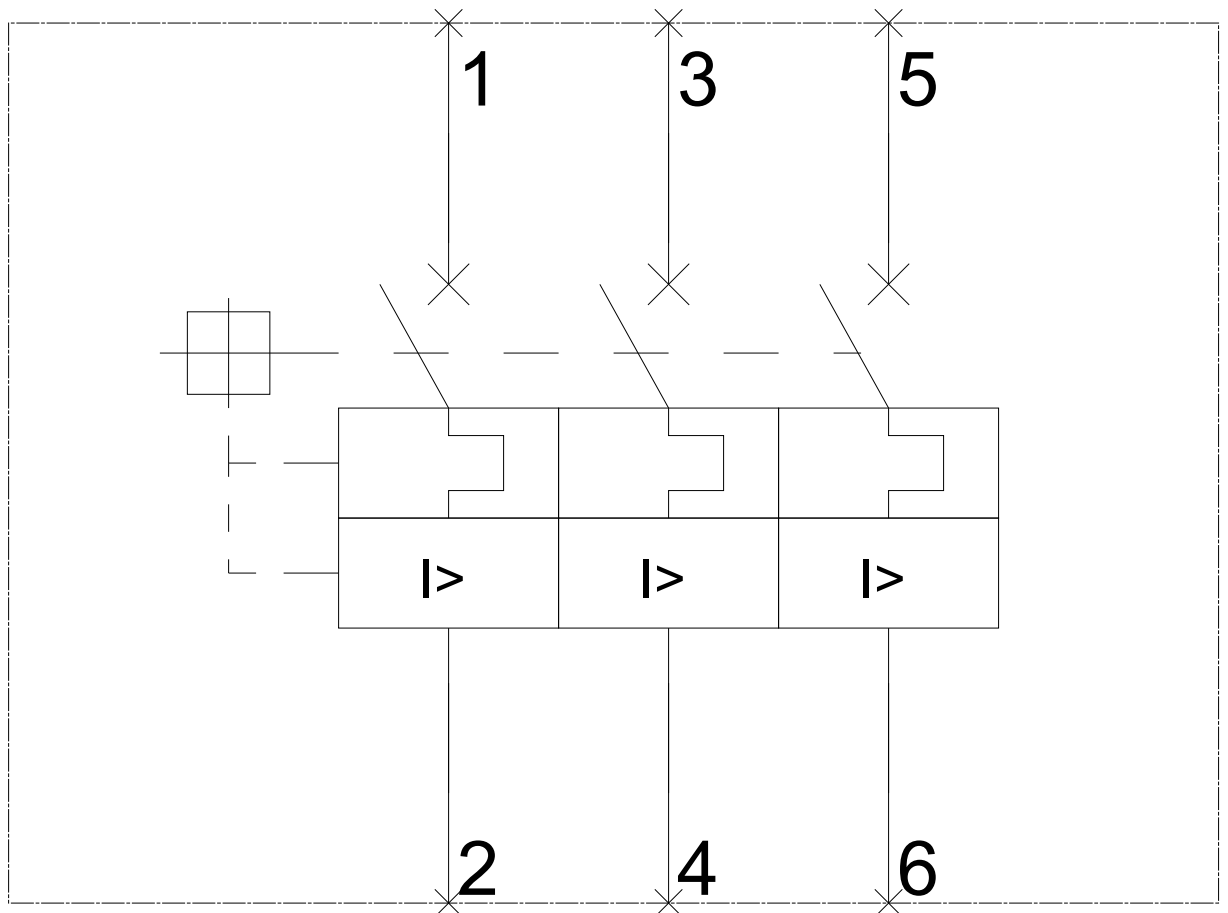
<http://www.siemens.com/cax>

Tender specifications

<http://www.siemens.com/specifications>



-Q



Última modificación:

20/07/2020