

Contactor de potencia, AC-3 9 A, 4 kW/400 V 1 NA + 1 NC, 220 V AC 50/60 Hz, 3 polos, tamaño S0, conexión por tornillo



nombre comercial del producto	SIRIUS
designación del producto	Contactor de potencia
denominación del tipo de producto	3RT2

Datos técnicos generales

tamaño del contactor	S0
ampliación del producto	
<ul style="list-style-type: none"> módulo de función para comunicación interruptor auxiliar 	<p>No</p> <p>Sí</p>
pérdidas [W] con valor asignado de la intensidad	
<ul style="list-style-type: none"> con AC en estado operativo caliente con AC en estado operativo caliente por polo 	<p>1,2 W</p> <p>0,4 W</p>
pérdidas [W] con valor asignado de la intensidad sin componente de corriente de carga típico	7,9 W
resistencia a tensión de choque	
<ul style="list-style-type: none"> del circuito principal valor asignado del circuito auxiliar valor asignado 	<p>6 kV</p> <p>6 kV</p>
tensión máxima admitida para separación de protección	

<ul style="list-style-type: none"> entre bobina y contactos principales según EN 60947-1 	400 V
grado de protección IP <ul style="list-style-type: none"> frontal del borne de conexión 	IP20 IP20
resistencia a choques con choque rectangular <ul style="list-style-type: none"> con AC 	7,5g / 5 ms, 4,7g / 10 ms
resistencia a choques con choque sinusoidal <ul style="list-style-type: none"> con AC 	11,8g / 5 ms, 7,4g / 10 ms
vida útil mecánica (ciclos de maniobra) <ul style="list-style-type: none"> del contactor típico del contactor con bloque de contactos auxiliares montado para equipo electrónico típico del contactor con bloque de contactos auxiliares montado típico 	10 000 000 5 000 000 10 000 000
designaciones de referencia según IEC 81346-2:2009	Q

Condiciones ambiente

<ul style="list-style-type: none"> altitud de instalación con altura sobre el nivel del mar máx. 	2 000 m
temperatura ambiente <ul style="list-style-type: none"> durante el funcionamiento durante el almacenamiento 	-25 ... +60 °C -55 ... +80 °C

Circuito de corriente principal

número de polos para circuito principal	3
número de contactos NA para contactos principales	3
<ul style="list-style-type: none"> tensión de empleo con AC-3 valor asignado máx. 	690 V
<ul style="list-style-type: none"> intensidad de empleo con AC-1 con 400 V <ul style="list-style-type: none"> — con temperatura ambiente de 40 °C valor asignado 	40 A
<ul style="list-style-type: none"> intensidad de empleo con AC-1 <ul style="list-style-type: none"> — hasta 690 V con temperatura ambiente de 40 °C valor asignado — hasta 690 V con temperatura ambiente de 60 °C valor asignado 	40 A 35 A
<ul style="list-style-type: none"> intensidad de empleo con AC-2 con 400 V valor asignado 	9 A
<ul style="list-style-type: none"> intensidad de empleo con AC-3 <ul style="list-style-type: none"> — con 400 V valor asignado — con 500 V valor asignado — con 690 V valor asignado 	9 A 9 A 9 A

<ul style="list-style-type: none"> • intensidad de empleo con AC-4 con 400 V valor asignado 	8,5 A
<ul style="list-style-type: none"> • Intensidad de empleo con AC-5a hasta 690 V valor asignado 	35,2 A
<ul style="list-style-type: none"> • Intensidad de empleo con AC-5b hasta 400 V valor asignado 	7,4 A
<ul style="list-style-type: none"> • <ul style="list-style-type: none"> — Intensidad de empleo con AC-6a hasta 230 V con valor de pico de intensidad n=20 valor asignado 	11,4 A
<ul style="list-style-type: none"> • <ul style="list-style-type: none"> — Intensidad de empleo con AC-6a hasta 400 V con valor de pico de intensidad n=20 valor asignado 	11,4 A
<ul style="list-style-type: none"> • <ul style="list-style-type: none"> — intensidad de empleo con AC-6a hasta 500 V con valor de pico de intensidad n=20 valor asignado 	9,1 A
<ul style="list-style-type: none"> • <ul style="list-style-type: none"> — intensidad de empleo con AC-6a hasta 690 V con valor de pico de intensidad n=20 valor asignado 	9 A
<ul style="list-style-type: none"> • <ul style="list-style-type: none"> — Intensidad de empleo con AC-6a hasta 230 V con valor de pico de intensidad n=30 valor asignado 	7,6 A
<ul style="list-style-type: none"> • <ul style="list-style-type: none"> — intensidad de empleo con AC-6a hasta 400 V con valor de pico de intensidad n=30 valor asignado 	7,6 A
<ul style="list-style-type: none"> • <ul style="list-style-type: none"> — intensidad de empleo con AC-6a hasta 500 V con valor de pico de intensidad n=30 valor asignado 	6,1 A
<ul style="list-style-type: none"> • <ul style="list-style-type: none"> — intensidad de empleo con AC-6a hasta 690 V con valor de pico de intensidad n=30 valor asignado 	6,1 A
sección mínima en circuito principal	
<ul style="list-style-type: none"> • con valor asignado máximo AC-1 	10 mm ²
intensidad de empleo para aprox. 200000 ciclos de maniobras con AC-4	
<ul style="list-style-type: none"> • con 400 V valor asignado 	4,1 A
<ul style="list-style-type: none"> • con 690 V valor asignado 	3,3 A
intensidad de empleo	
<ul style="list-style-type: none"> • con 1 vía de circulación de corriente con DC-1 <ul style="list-style-type: none"> — con 24 V valor asignado 	35 A
<ul style="list-style-type: none"> • <ul style="list-style-type: none"> — con 110 V valor asignado 	4,5 A
<ul style="list-style-type: none"> • <ul style="list-style-type: none"> — con 220 V valor asignado 	1 A
<ul style="list-style-type: none"> • <ul style="list-style-type: none"> — con 440 V valor asignado 	0,4 A
<ul style="list-style-type: none"> • <ul style="list-style-type: none"> — con 600 V valor asignado 	0,25 A

- con 2 vías de corriente en serie con DC-1
 - con 24 V valor asignado 35 A
 - con 110 V valor asignado 35 A
 - con 220 V valor asignado 5 A
 - con 440 V valor asignado 1 A
 - con 600 V valor asignado 0,8 A
- con 3 vías de corriente en serie con DC-1
 - con 24 V valor asignado 35 A
 - con 110 V valor asignado 35 A
 - con 220 V valor asignado 35 A
 - con 440 V valor asignado 2,9 A
 - con 600 V valor asignado 1,4 A

intensidad de empleo

- con 1 vía de circulación de corriente con DC-3 con DC-5
 - con 24 V valor asignado 20 A
 - con 110 V valor asignado 2,5 A
 - con 220 V valor asignado 1 A
 - con 440 V valor asignado 0,09 A
 - con 600 V valor asignado 0,06 A
- con 2 vías de corriente en serie con DC-3 con DC-5
 - con 24 V valor asignado 35 A
 - con 110 V valor asignado 15 A
 - con 220 V valor asignado 3 A
 - con 440 V valor asignado 0,27 A
 - con 600 V valor asignado 0,16 A
- con 3 vías de corriente en serie con DC-3 con DC-5
 - con 24 V valor asignado 35 A
 - con 110 V valor asignado 35 A
 - con 220 V valor asignado 10 A
 - con 440 V valor asignado 0,6 A
 - con 600 V valor asignado 0,6 A
- potencia de empleo con AC-2 con 400 V valor asignado 4 kW
- potencia de empleo con AC-3
 - con 230 V valor asignado 2,2 kW
 - con 400 V valor asignado 4 kW
 - con 500 V valor asignado 4 kW
 - con 690 V valor asignado 7,5 kW

potencia de empleo para aprox. 200000 ciclos de maniobras con AC-4	
<ul style="list-style-type: none"> • con 400 V valor asignado • con 690 V valor asignado 	<p>2 kW</p> <p>2,5 kW</p>
<ul style="list-style-type: none"> • Potencia aparente de empleo con AC-6a hasta 230 V con valor de pico de intensidad n=20 valor asignado • potencia aparente de empleo con AC-6a hasta 400 V con valor de pico de intensidad n=20 valor asignado • Potencia aparente de empleo con AC-6a hasta 500 V con valor de pico de intensidad n=20 valor asignado • potencia aparente de empleo con AC-6a hasta 690 V con valor de pico de intensidad n=20 valor asignado 	<p>4,5 kV·A</p> <p>7,8 kV·A</p> <p>7,8 kV·A</p> <p>10,7 kV·A</p>
<ul style="list-style-type: none"> • Potencia aparente de empleo con AC-6a hasta 230 V con valor de pico de intensidad n=30 valor asignado • potencia aparente de empleo con AC-6a hasta 400 V con valor de pico de intensidad n=30 valor asignado • Potencia aparente de empleo con AC-6a hasta 500 V con valor de pico de intensidad n=30 valor asignado • potencia aparente de empleo con AC-6a hasta 690 V con valor de pico de intensidad n=30 valor asignado 	<p>3 kV·A</p> <p>5,2 kV·A</p> <p>5,2 kV·A</p> <p>7,2 kV·A</p>
corriente de breve duración soportable con estado operativo frío hasta 40 °C	
<ul style="list-style-type: none"> • limitada a 1 s con corte de corriente máx. • limitada a 5 s con corte de corriente máx. • limitada a 10 s con corte de corriente máx. • limitada a 30 s con corte de corriente máx. • limitada a 60 s con corte de corriente máx. 	<p>170 A; Utilizar sección mínima de acuerdo con el valor asignado AC-1</p> <p>170 A; Utilizar sección mínima de acuerdo con el valor asignado AC-1</p> <p>122 A; Utilizar sección mínima de acuerdo con el valor asignado AC-1</p> <p>78 A; Utilizar sección mínima de acuerdo con el valor asignado AC-1</p> <p>68 A; Utilizar sección mínima de acuerdo con el valor asignado AC-1</p>
frecuencia de maniobra en vacío	
<ul style="list-style-type: none"> • con AC 	5 000 1/h
frecuencia de maniobra	
<ul style="list-style-type: none"> • con AC-1 máx. • con AC-2 máx. • con AC-3 máx. 	<p>1 000 1/h</p> <p>1 000 1/h</p> <p>1 000 1/h</p>

- con AC-4 máx.

300 1/h

Circuito de control/ Control por entrada

tipo de corriente de la alimentación de tensión de mando	AC
tensión de alimentación del circuito de mando con AC	
<ul style="list-style-type: none"> • con 50 Hz valor asignado • con 60 Hz valor asignado 	220 V 220 V
factor de rango de trabajo tensión de alimentación de mando valor asignado de la bobina con AC	
<ul style="list-style-type: none"> • con 50 Hz • con 60 Hz 	0,8 ... 1,1 0,85 ... 1,1
potencia inicial aparente de la bobina con AC	
<ul style="list-style-type: none"> • con 50 Hz • con 60 Hz 	68 V·A 67 V·A
cos phi inductivo a la potencia de atracción de la bobina	
<ul style="list-style-type: none"> • con 50 Hz • con 60 Hz 	0,72 0,74
potencia de retención aparente de la bobina con AC	
<ul style="list-style-type: none"> • con 50 Hz • con 60 Hz 	7,9 V·A 6,5 V·A
cos phi inductivo con potencia de retención de la bobina	
<ul style="list-style-type: none"> • con 50 Hz • con 60 Hz 	0,25 0,28
retardo de cierre	
<ul style="list-style-type: none"> • con AC 	9 ... 38 ms
retardo de apertura	
<ul style="list-style-type: none"> • con AC 	4 ... 16 ms
duración de arco	10 ... 10 ms
tipo de control del accionamiento de maniobra	Standard A1 - A2

Circuito de corriente secundario

número de contactos NC para contactos auxiliares	
<ul style="list-style-type: none"> • conmutación instantánea 	1
número de contactos NA para contactos auxiliares	
<ul style="list-style-type: none"> • conmutación instantánea 	1
intensidad de empleo con AC-12 máx.	10 A
intensidad de empleo con AC-15	
<ul style="list-style-type: none"> • con 230 V valor asignado • con 400 V valor asignado • con 500 V valor asignado 	10 A 3 A 2 A

<ul style="list-style-type: none"> • con 690 V valor asignado 	1 A
intensidad de empleo con DC-12	
<ul style="list-style-type: none"> • con 24 V valor asignado • con 48 V valor asignado • con 60 V valor asignado • con 110 V valor asignado • con 125 V valor asignado • con 220 V valor asignado • con 600 V valor asignado 	10 A 6 A 6 A 3 A 2 A 1 A 0,15 A
intensidad de empleo con DC-13	
<ul style="list-style-type: none"> • con 24 V valor asignado • con 48 V valor asignado • con 60 V valor asignado • con 110 V valor asignado • con 125 V valor asignado • con 220 V valor asignado • con 600 V valor asignado 	10 A 2 A 2 A 1 A 0,9 A 0,3 A 0,1 A
confiabilidad de contacto de los contactos auxiliares	una conexión errónea por 100 millones (17 V, 1 mA)

Valores nominales UL/CSA

corriente a plena carga (FLA) para motor trifásico	
<ul style="list-style-type: none"> • con 480 V valor asignado • con 600 V valor asignado 	7,6 A 9 A
potencia mecánica entregada [hp]	
<ul style="list-style-type: none"> • por motor monofásico <ul style="list-style-type: none"> — con 110/120 V valor asignado — con 230 V valor asignado • para motor trifásico <ul style="list-style-type: none"> — con 200/208 V valor asignado — con 220/230 V valor asignado — con 460/480 V valor asignado — con 575/600 V valor asignado 	1 hp 1 hp 2 hp 3 hp 5 hp 7,5 hp
capacidad de carga de los contactos auxiliares según UL	A600 / P600

Protección contra cortocircuitos

<ul style="list-style-type: none"> • tipo de cartucho fusible para protección contra cortocircuitos del circuito principal <ul style="list-style-type: none"> — con tipo de coordinación 1 necesario — con tipo de coordinación 2 necesario 	gG: 63A (690V,100kA), aM: 32A (690V,100kA), BS88: 63A (415V,80kA) gG: 25A (690V,100kA), aM: 20A (690V,100kA), BS88: 25A (415V,80kA)
---	--

- tipo de cartucho fusible para protección contra cortocircuitos del bloque de contactos auxiliares necesario

gG: 10 A (500 V, 1 kA)

Instalación/ fijación/ dimensiones

posición de montaje	con plano de montaje vertical, girable +/-180°; con plano de montaje vertical, inclinable +/-22,5° hacia delante y atrás
tipo de fijación	fijación por tornillo y abroche a perfil DIN de 35 mm según DIN EN 60715
<ul style="list-style-type: none"> • montaje en serie 	Sí
altura	85 mm
anchura	45 mm
profundidad	97 mm
distancia que debe respetarse	
<ul style="list-style-type: none"> • para montaje en serie <ul style="list-style-type: none"> — hacia adelante — hacia arriba — hacia abajo — hacia un lado • a piezas puestas a tierra <ul style="list-style-type: none"> — hacia adelante — hacia arriba — hacia un lado — hacia abajo • a piezas bajo tensión <ul style="list-style-type: none"> — hacia adelante — hacia arriba — hacia abajo — hacia un lado 	10 mm 10 mm 10 mm 0 mm 10 mm 10 mm 6 mm 10 mm 10 mm 10 mm 10 mm 6 mm

Conexiones/ Bornes

tipo de conexión eléctrica	
<ul style="list-style-type: none"> • para circuito principal • para circuito auxiliar y circuito de mando • en contactor para contactos auxiliares • de la bobina 	conexión por tornillo conexión por tornillo Bornes de tornillo Bornes de tornillo
tipo de secciones de conductor conectables	
<ul style="list-style-type: none"> • para contactos principales <ul style="list-style-type: none"> — monofilar — monofilar o multifilar — alma flexible con preparación de los extremos de cable • con cables AWG para contactos principales 	2x (1 ... 2,5 mm ²), 2x (2,5 ... 10 mm ²) 2x (1 ... 2,5 mm ²), 2x (2,5 ... 10 mm ²) 2x (1 ... 2,5 mm ²), 2x (2,5 ... 6 mm ²), 1x 10 mm ² 2x (16 ... 12), 2x (14 ... 8)

sección de conductor conectable para contactos principales	
<ul style="list-style-type: none"> • monofilar 	1 ... 10 mm ²
<ul style="list-style-type: none"> • multifilar 	1 ... 10 mm ²
<ul style="list-style-type: none"> • alma flexible con preparación de los extremos de cable 	1 ... 10 mm ²
sección de conductor conectable para contactos auxiliares	
<ul style="list-style-type: none"> • monofilar o multifilar 	0,5 ... 2,5 mm ²
<ul style="list-style-type: none"> • alma flexible con preparación de los extremos de cable 	0,5 ... 2,5 mm ²
<ul style="list-style-type: none"> • tipo de secciones de conductor conectables para contactos auxiliares <ul style="list-style-type: none"> — monofilar o multifilar 	2x (0,5 ... 1,5 mm ²), 2x (0,75 ... 2,5 mm ²)
<ul style="list-style-type: none"> — alma flexible con preparación de los extremos de cable 	2x (0,5 ... 1,5 mm ²), 2x (0,75 ... 2,5 mm ²)
<ul style="list-style-type: none"> • tipo de secciones de conductor conectables con cables AWG para contactos auxiliares 	2x (20 ... 16), 2x (18 ... 14)
calibre AWG como sección de conductor conectable codificada	
<ul style="list-style-type: none"> • para contactos principales 	16 ... 8
<ul style="list-style-type: none"> • para contactos auxiliares 	20 ... 14

Seguridad

valor B10	
<ul style="list-style-type: none"> • con alta tasa de demanda según SN 31920 	1 000 000
cuota de defectos peligrosos	
<ul style="list-style-type: none"> • con baja tasa de demanda según SN 31920 	40 %
<ul style="list-style-type: none"> • con alta tasa de demanda según SN 31920 	73 %
tasa de fallos [valor FIT]	
<ul style="list-style-type: none"> • con baja tasa de demanda según SN 31920 	100 FIT
función del producto	
<ul style="list-style-type: none"> • contacto espejo según IEC 60947-4-1 	Sí
valor T1 para intervalo entre pruebas o vida útil según IEC 61508	20 y
protección de contacto directo contra descarga eléctrica	a prueba de contacto involuntario con los dedos
aptitud para uso desconexión de seguridad	Sí

Certificados/ Homologaciones

General Product Approval	EMC
--------------------------	-----



[KC](#)



Functional Safety/Safety of Machinery	Declaration of Conformity	Test Certificates	Marine / Shipping
---------------------------------------	---------------------------	-------------------	-------------------

[Type Examination Certificate](#)



[Miscellaneous](#)

[Type Test Certificates/Test Report](#)

[Special Test Certificate](#)



Marine / Shipping	other
-------------------	-------



[Confirmation](#)

other



Más información

Information- and Downloadcenter (Catálogos, Folletos,...)
<https://www.siemens.com/ic10>

Industry Mall (sistema de pedido online)
<https://mall.industry.siemens.com/mall/es/es/Catalog/product?mlfb=3RT2023-1AN20>

Generador CAx online
<http://support.automation.siemens.com/WW/CAxorder/default.aspx?lang=en&mlfb=3RT2023-1AN20>

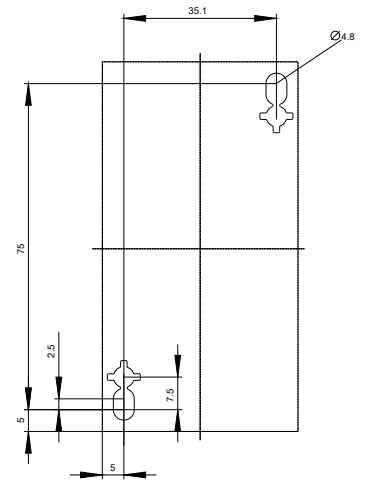
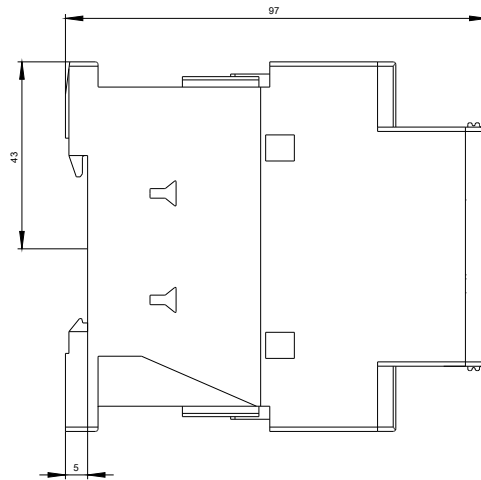
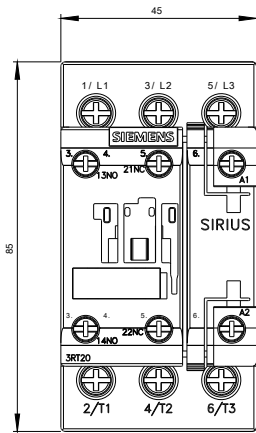
Service&Support (Manuales, certificados, características, FAQ,...)
<https://support.industry.siemens.com/cs/ww/en/ps/3RT2023-1AN20>

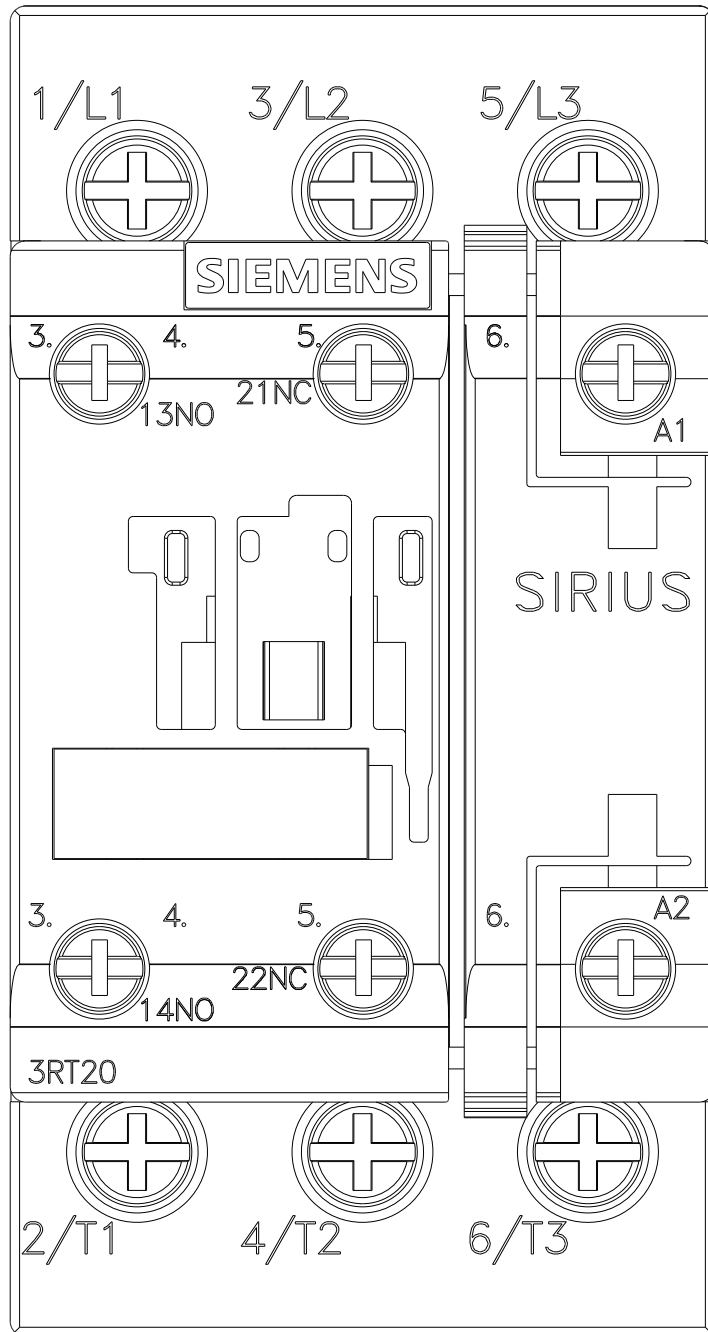
Base de datos de imágenes (fotos de producto, dibujos acotados 2D, modelos 3D, esquemas de conexiones, macros EPLAN, ...)

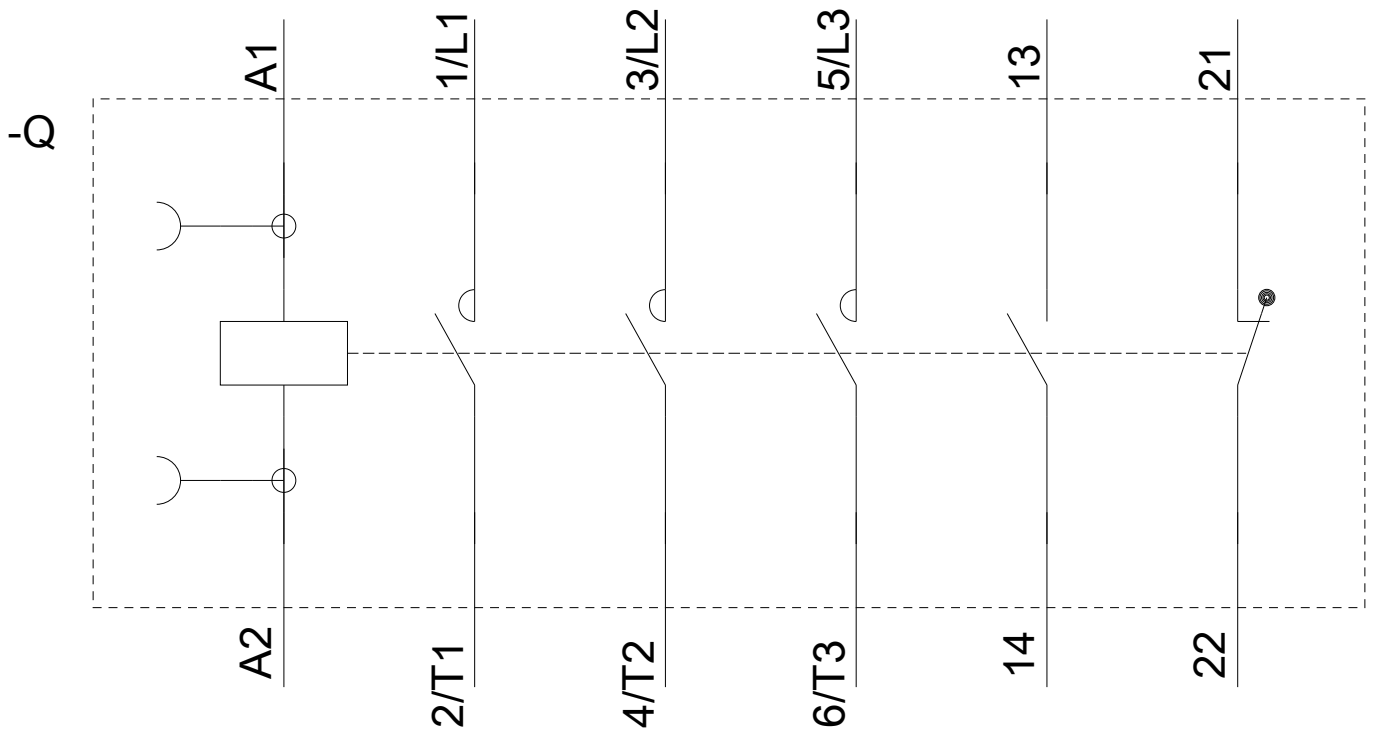
http://www.automation.siemens.com/bilddb/cax_de.aspx?mlfb=3RT2023-1AN20&lang=en

Curva característica: Comportamiento en disparo, I²t, Corriente de corte limitada
<https://support.industry.siemens.com/cs/ww/en/ps/3RT2023-1AN20/char>

Otras características (p. ej. vida útil eléctrica, frecuencia de maniobras)
<http://www.automation.siemens.com/bilddb/index.aspx?view=Search&mlfb=3RT2023-1AN20&objecttype=14&gridview=view1>







Última modificación:

31/08/2020