

Interrupor automático 3VM1 IEC Frame 630 Clase de poder de corte N Icu=36 kA @ 415V 3 polos, protección de distribuciones TM220, ATFM, In=500 A protección de sobrecarga Ir=350A...500A protección de cortocircuito li=10 x In conexión plana con tornillos



La versión	
Nombre comercial del producto	SETRON
Designación del producto	Interrupor automático de caja moldeada
Tipo de producto	Protección de distribuciones
Tipo de disparador de sobrecorriente	TM220
Función de protección del disparador de sobrecorriente	LI
Número de polos	3
Datos técnicos generales	
Tensión de aislamiento asignada Ui	690 V
Tensión de servicio asignada máx. Ue con AC	500 V
Pérdidas [W] / máx.	122,7 W
Pérdidas [W] / con valor asignado de la intensidad / con AC / en estado operativo caliente / por polo	40,9 W
Vida útil mecánica (ciclos de maniobra) / típico	8 000
Vida útil eléctrica (ciclos de maniobra) / con AC-1 / con 380/415 V	4 000

Propiedad del producto / para neutro / ampliable/reequipable / protección de cortocircuito y sobrecarga	No
Tipo de la vigilancia de defectos a tierra	Sin
Función del producto	
• Función de comunicación	No
• otras funciones de medición	No
Peso neto	3,9 kg

Electricidad

Corriente permanente / valor asignado / máx.	630 A
Corriente permanente asignada lu	500 A
Intensidad de empleo	
• con 40 °C	500 A
• con 45 °C	500 A
• con 50 °C	500 A
• con 55 °C	488 A
• con 60 °C	476 A
• con 65 °C	464 A
• con 70 °C	452 A

Capacidad de conmutación IEC 60947

Clase de poder de corte del interruptor automático	S
Poder de corte corriente de cortocircuito límite (Icu)	
• con 240 V	55 kA
• con 415 V	36 kA
• con 440 V	36 kA
• con 500 V	25 kA
Poder de corte corriente de cortocircuito de servicio (Ics)	
• con 240 V	41 kA
• con 415 V	27 kA
• con 440 V	27 kA
• con 500 V	18 kA
Poder de cierre corriente de cortocircuito (Icm)	
• con 240 V	121 kA
• con 415 V	76 kA
• con 440 V	76 kA
• con 500 V	53 kA

Parámetros ajustables

Valor de respuesta ajustable para corriente / del disparador de sobrecarga dependiente de la corriente / Valor inicial	350 A
--	-------

Valor de respuesta ajustable para corriente / del disparador de sobrecarga dependiente de la corriente / valor final	500 A
Valor de respuesta ajustable para corriente / del disparador instantáneo de cortocircuito / Valor inicial	5 000 A
Valor de respuesta ajustable para corriente / del disparador instantáneo de cortocircuito / valor final	5 000 A
Función del producto / Protección de defecto a tierra	No

Diseño Mecánico

Altura [pulgadas]	9,8 in
Altura	248 mm
Anchura [pulgadas]	5,4 in
Anchura	138 mm
Profundidad [pulgadas]	4,3 in
Profundidad	110 mm

Conexiones

Disposición de la conexión eléctrica / para circuito principal	Conexión frontal
--	------------------

Circuito auxiliar

Número de contactos conmutados / para contactos auxiliares	0
--	---

Accesorios

Ampliación del producto / opcional / accionamiento del motor	No
--	----

Condiciones ambientales

Grado de protección IP / frontal	IP40
Temperatura ambiente	
<ul style="list-style-type: none"> • durante el funcionamiento / mín. • durante el funcionamiento / máx. • durante el almacenamiento / mín. • durante el almacenamiento / máx. 	<ul style="list-style-type: none"> -25 °C 70 °C -40 °C 80 °C

Certificados

Designaciones de referencia / según IEC 81346-2:2009	Q
--	---

General Product Approval		Declaration of Conformity	Test Certificates
 CCC	 VDE	Miscellaneous  EAC	Type Test Certificates/Test Report  EG-Konf.

Shipping Approval



LRS

Más información

Information- and Downloadcenter (Catálogos, Folletos,...)

<http://www.siemens.com/lowvoltage/catalogs>

Industry Mall (sistema de pedido online)

<https://mall.industry.siemens.com/mall/es/es/Catalog/product?mlfb=3VM1450-4EE32-0AA0>

Service&Support (Manuales, certificados, características, FAQ,...)

<https://support.industry.siemens.com/cs/ww/es/ps/3VM1450-4EE32-0AA0>

Base de datos de imágenes (fotos de producto, dibujos acotados 2D, modelos 3D, esquemas de conexiones, ...)

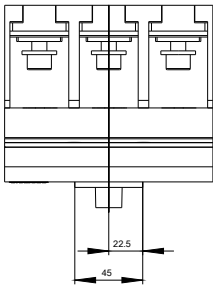
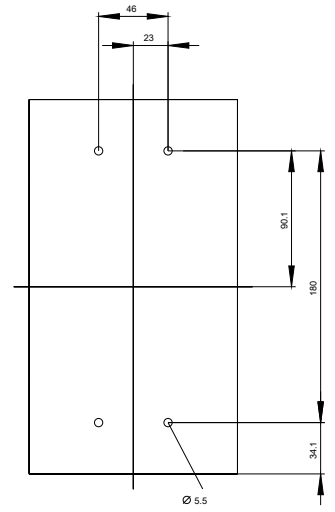
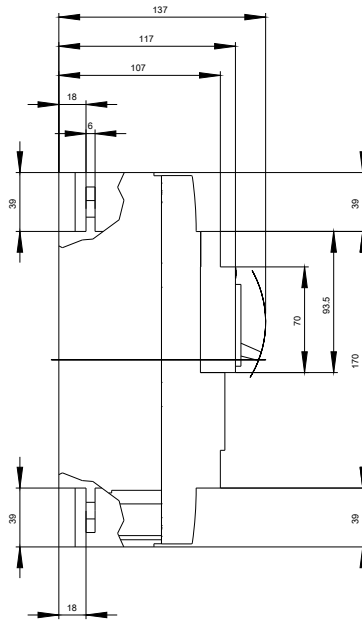
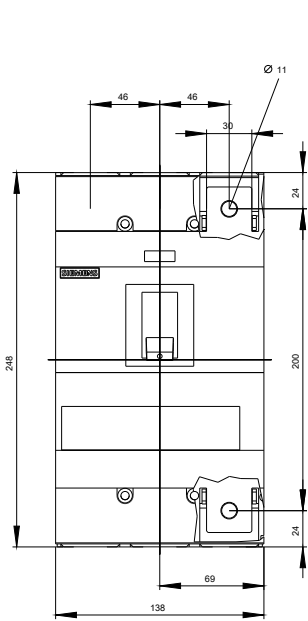
http://www.automation.siemens.com/bilddb/cax_en.aspx?mlfb=3VM1450-4EE32-0AA0

CAX-Online-Generator

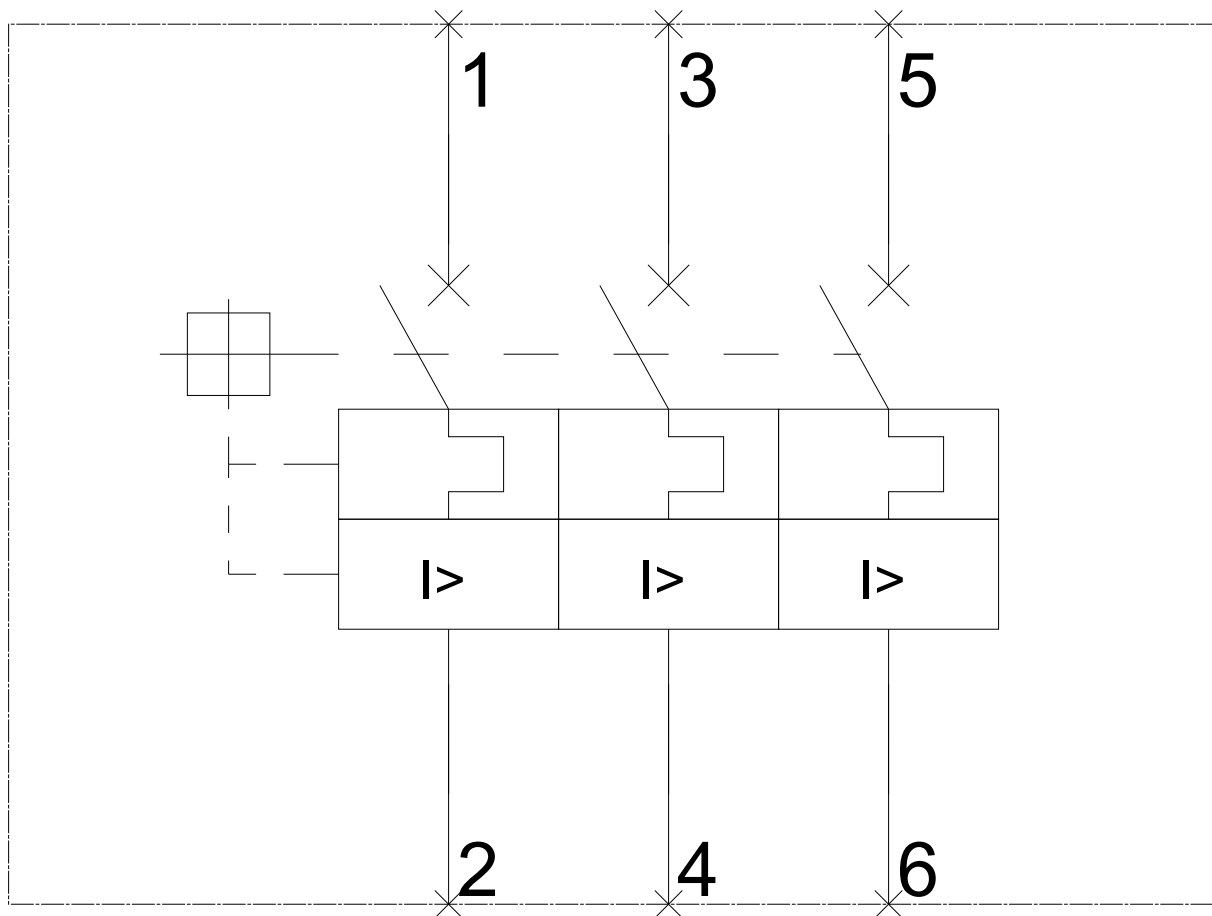
<http://www.siemens.com/cax>

Tender specifications

<http://www.siemens.com/specifications>



-Q



Última modificación:

18/07/2020